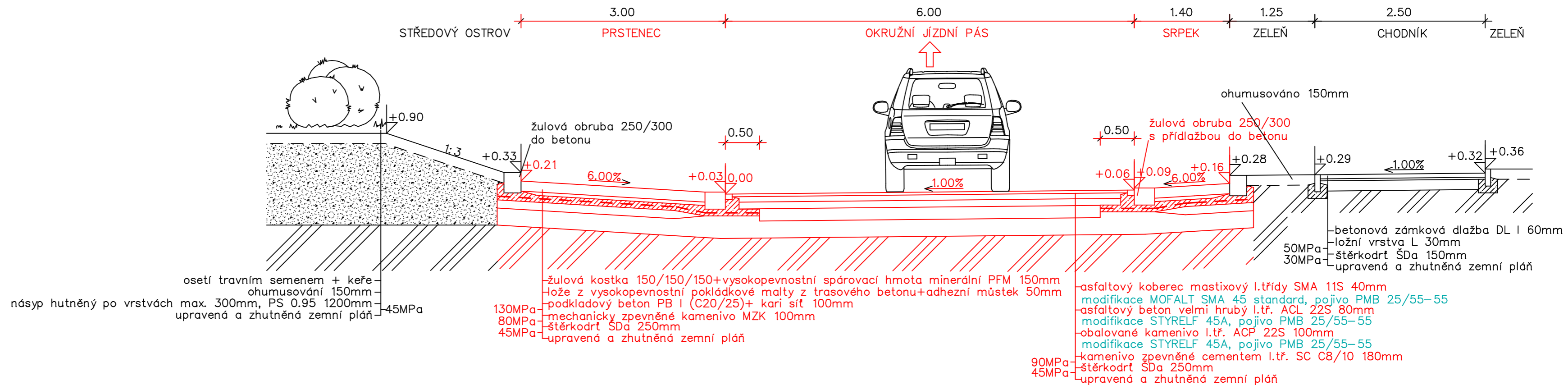
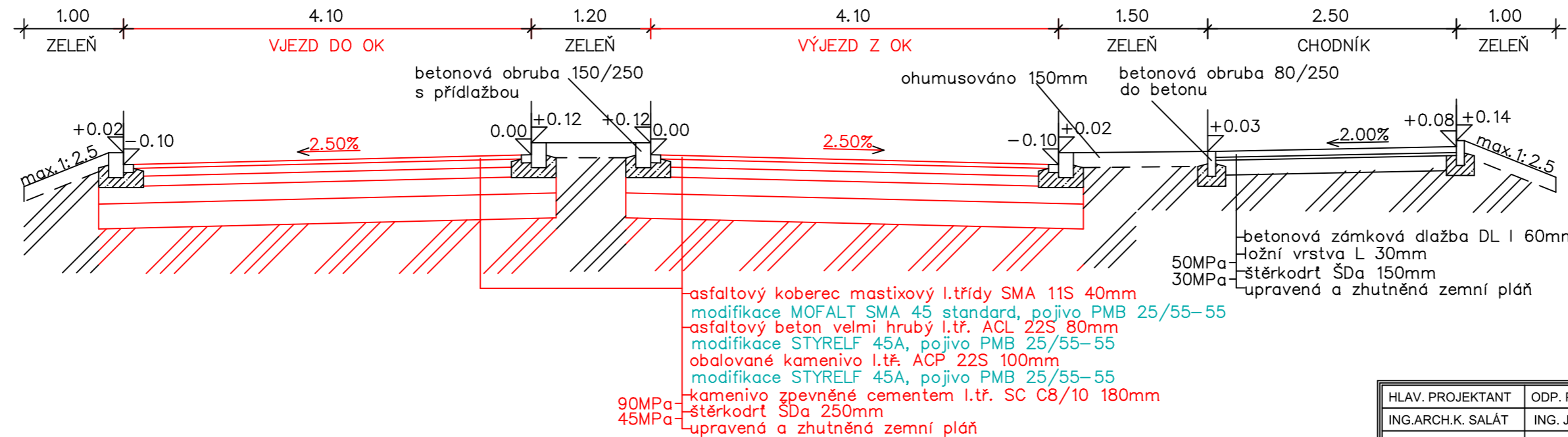


### VZOROVÝ PŘÍČNÝ ŘEZ OKRUŽNÍ KŘIŽOVATKOU 1:50



### VZOROVÝ PŘÍČNÝ ŘEZ VĚTVÍ OKRUŽNÍ KŘIŽOVATKY 1:50



<b>LEGENDA:</b>	
<span style="color: red;">—</span>	INVESTICE ŘSD
<span style="color: black;">—</span>	INVESTICE JINÝCH SUBJEKTŮ

HLAV. PROJEKTANT ING.ARCH.K. SALÁT	ODP. PROJEKTANT ING. J. ARNET	VYPRACOVAL ING. J. ARNET	KONTROLOVAL ING.ARCH.K. SALÁT	
OBEC: NEPOMUK   KRAJ: PLZEŇSKÝ				
INVESTOR: Město Nepomuk, nám. A. Němejce 63, 335 01 Nepomuk				FORMÁT: 3 A4
AKCE: <b>NEPOMUK - KRUHOVÁ KŘIŽOVATKA K2 U PYRAMIDY</b> DOKUMENTACE PRO ÚZEMNÍ ROZHODNUTÍ				DATUM: 10/2011
OBSAH: SO 100.1 REKONSTRUKCE KOMUNIKACE - ŘSD <b>VZOROVÉ PŘÍČNÉ ŘEZY</b>				STUPEŇ: DŮR
MĚŘÍTKO: 1:50				ČÍS. ZAKÁZKY: AIP 11 046
ČÍSLO VÝKRESU: <b>D5. SO 100.1.2</b>				MĚŘÍTKO: 1:50